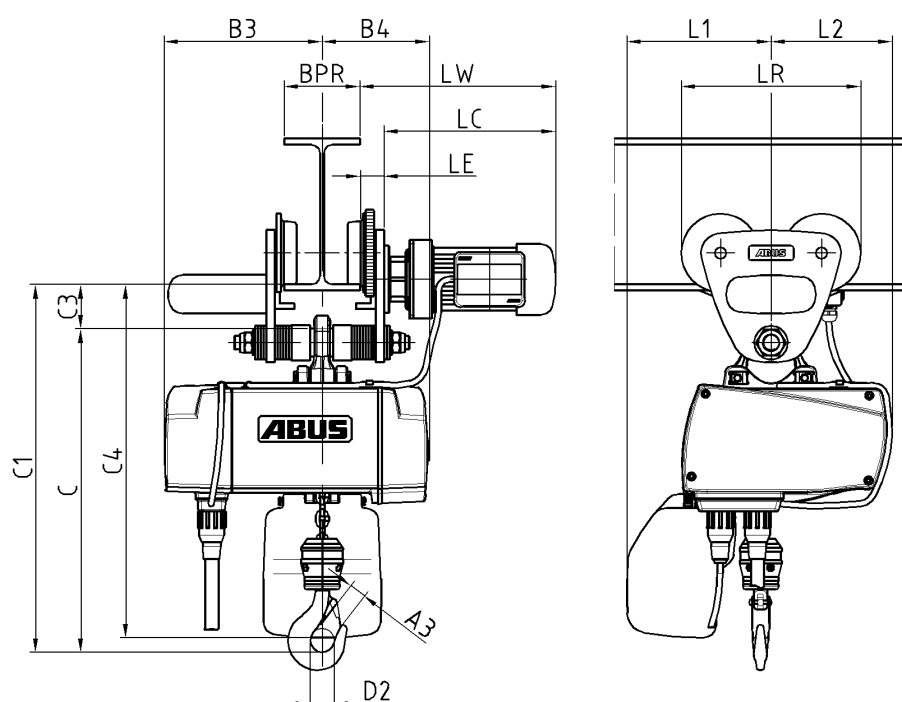


Gäller för 380 V - 415 V / 50 Hz			
lastkapacitet	2000 kg	Flänsbredd	151 mm - 200 mm
FEM grupp	2m / M5	Lyfthastighet	1.3 / 5 m/min
Antal parter	2	Tväråks hastighet	5 / 20 m/min
Lyfthöjd	5000 mm		

Motorer		
	Telfermotor	åkmotor
Effekt	0.4 / 1.7 kW	0.06 / 0.25 kW
Inkopplingstid	50 %	50 %
Antal inkopplingar/timme	300 c/h	240 c/h
Nominellt varvtal	650 / 2,750 1/min	600 / 2,800 1/min
ström hastighet	2.2 / 4.8 A	0.44 / 0.93 A
startström	4.5 / 17.2 A	0.79 / 4.5 A
cos phi _N	0.84 / 0.93	0.6 / 0.7
cos phi _A	0.7 / 0.9	0.75 / 0.9



Mått och vikter							
A3	34 mm	B3	281 mm	B4	191 mm	C	564 mm
C1	643 mm	C3	79 mm	C4	788 mm	D2	50 mm
L1	255 mm	L2	211 mm	LC	355 mm	LE	39 mm
LR	335 mm	LW	394 mm				
lastkrok	E 1.0 - V		Vikt ca. 108 kg				

BPR _{min}	BPR _{max}	Radie för kurvor
151 mm	200 mm	>= 2200 mm

belastningsdata för bana enligt DIN 4132			
Lastfall H		Lastfall HZ	
R _{max} ¹⁾ / Hjul	RKA _{min} ²⁾ / Hjul	FSKA ³⁾ / Tralla	FMKA ⁴⁾ / Tralla
5169 N	264 N	1034 N	159 N

¹⁾ Hjullast utan sidobelastning

²⁾ Hjullast under egenvikt utan sidobelastning

³⁾ Tvärlast kranbana

⁴⁾ Vågrät last i riktning kranbana

ABUS Kransysteme GmbH Sonnenweg 1 51647 Gummersbach	Enkelbana med kättingtelfer GM 6 2000.5-2/EF 22	01/03/2015
---	---	------------